

ANIMO

OptiFresh NG 2.0



| | |
|---------------------------|------------------------|
| gebruiksaanwijzing | brugsanvisning |
| user manual | brukerhåndbok |
| betriebsanleitung | användarhandbök |
| mode d'emploi | käyttöohjekirja |

Copyright

© 2015 Animo®

Niets uit dit document mag zonder voorafgaande toestemming van de fabrikant worden vermenigvuldigd en/of via druk, microfilm, elektronische media of enige andere vorm openbaar worden gemaakt. Dit geldt ook voor de bijbehorende diagrammen en/of schema's.

Animo behoudt zich het recht voor om op ieder willekeurig moment onderdelen te veranderen zonder voorafgaande of directe kennisgeving aan de consument. De inhoud van deze handleiding kan ook zonder voorafgaande waarschuwing worden gewijzigd. Deze handleiding geldt voor het standaardmodel van het apparaat. Animo stelt zich dus niet aansprakelijk voor mogelijke schade voortvloeiende uit specificaties die afwijken van het standaardmodel van het aan u geleverde apparaat.

Deze handleiding is met alle mogelijke zorg samengesteld, maar de fabrikant kan niet verantwoordelijk worden gehouden voor fouten in dit document of voor de gevolgen van deze fouten.

Deze handleiding is oorspronkelijk in het Engels geschreven. Alle andere talen in dit document zijn een vertaling van de Engelse brontekst.

INHOUDSOPGAVE

| | | |
|----------|--|-----------|
| | Copyright | 1 |
| 1 | Veiligheid | 3 |
| | 1.1 Belangrijke informatie | 3 |
| | 1.2 Waarschuwingssymbolen | 3 |
| | 1.3 Bedoeld gebruik | 4 |
| | 1.4 Wijzigingen | 4 |
| | 1.5 Veiligheidsvoorzieningen | 5 |
| | 1.6 Veiligheidsmaatregelen | 7 |
| | 1.7 Gebruikers | 8 |
| | 1.8 Richtlijnen | 9 |
| | 1.9 Garantie | 9 |
| | 1.10 Afvoeren | 9 |
| | 1.11 Meer hulp en informatie | 9 |
| 2 | Beschrijving | 10 |
| | 2.1 Overzicht | 10 |
| | 2.2 Werkingsprincipe | 13 |
| | 2.3 Specificaties | 14 |
| | 2.4 Display | 16 |
| | 2.5 Configuratiemenu | 18 |
| | 2.6 Energiebesparingsstand | 20 |
| 3 | Transport en installatie | 22 |
| | 3.1 Transport | 22 |
| | 3.2 Installatie | 22 |
| 4 | Bediening | 27 |
| | 4.1 Overzicht bedieningspaneel | 27 |
| | 4.2 Overzicht bedieningspaneel (binnenkant) | 28 |
| | 4.3 De deur openen | 28 |
| | 4.4 In- en uitschakelen | 29 |
| | 4.5 De uitgifte van koppen starten | 29 |
| | 4.6 Beginnen met de uitgifte van kannen | 29 |
| | 4.7 Stoppen met de uitgifte van koppen of kannen | 30 |
| | 4.8 De canisters voor instant product vullen | 30 |
| | 4.9 Het muntmechanisme gebruiken (optie) | 31 |
| | 4.10 De muntenwisselaar gebruiken (optie) | 31 |
| 5 | Onderhoud | 32 |
| | 5.1 Schoonmaak- en desinfecteermiddelen | 32 |
| | 5.2 Reiniging | 32 |
| 6 | Problemen oplossen | 40 |
| | 6.1 Foutmeldingen | 40 |
| | 6.2 Berichten op de display | 42 |
| | 6.3 Defecten | 43 |

1 Veiligheid

1.1 Belangrijke informatie

Deze gebruikershandleiding is bedoeld om u te helpen deze automaat veilig en effectief te bedienen. Deze handleiding verschaft informatie over installatie, bediening en onderhoud van de apparatuur. Lees de handleiding vóór gebruik goed door en zorg dat u de inhoud begrijpt.

Het is uw verantwoordelijkheid om deze automaat in overeenstemming met alle veiligheidsinstructies en -procedures in deze handleiding en met alle andere op uw arbeidsplaats geldige veiligheidsprocedures te bedienen. Het is de verantwoordelijkheid van de gebruiker om te zorgen dat de automaat op de juiste manier wordt geïnstalleerd, geconfigureerd, in gebruik wordt genomen, bediend en onderhouden en dat dergelijke handelingen uitsluitend worden uitgevoerd door personen die volledig en naar behoren voor deze taken zijn opgeleid. Het is ook de verantwoordelijkheid van de gebruiker om te zorgen dat de automaat uitsluitend wordt gebruikt in volledige overeenstemming met wetten en voorschriften die de rechtsgeldigheid hebben van wetten in de jurisdictie waarin de machine wordt geïnstalleerd.



WAARSCHUWING

Lees voordat u deze machine gaat gebruiken alle veiligheidsinformatie in dit hoofdstuk en zorg dat u op de hoogte bent van deze informatie en deze begrijpt. Besteed vooral aandacht aan alle waarschuwingen die verspreid door deze handleiding staan. Als u niet alle waarschuwingen en procedures in deze handleiding opvolgt, kan dit tot ernstig of fataal letsel voor uzelf of anderen leiden.



WAARSCHUWING

Gebruik de automaat niet als u bepaalde veiligheidsinstructies of procedures niet begrijpt. Neem contact op met uw leidinggevende en zorg dat u naar behoren wordt geïnstrueerd in het gebruik van de automaat. Als u deze automaat gebruikt zonder alle waarschuwingen en procedures in deze handleiding te begrijpen of op te volgen, kan dit tot ernstig of fataal letsel voor uzelf of anderen leiden.



WAARSCHUWING

Gebruik de automaat pas als u naar behoren bent geïnstrueerd in veilig en effectief gebruik hiervan. Gebruik de automaat niet als u niet zeker weet of u deze veilig en effectief kunt bedienen. Probeer nooit veiligheidsvoorzieningen van de automaat te verwijderen, te wijzigen, te negeren of te omzeilen. Knoeien met veiligheidsvoorzieningen kan leiden tot dodelijk of ander ernstig persoonlijk letsel.

1.2 Waarschuwingssymbolen

Er zijn waarschuwingssymbolen op de automaat aangebracht om veiligheidsinformatie te geven. Alle waarschuwingssymbolen worden herhaald en gewoonlijk verder uitgelegd in deze handleiding.

1.2.1 *Classificatie van waarschuwingssymbolen*

De waarschuwingssymbolen zijn internationaal erkende symbolen en worden hieronder beschreven.



WAARSCHUWING

Waarschuwingssymbool dat een gevaar aanduidt.

1.2.2 **Waarschuwing, let op en opmerking**



WAARSCHUWING

'Waarschuwing' geeft een gevaar aan dat tot persoonlijk letsel kan leiden, inclusief overlijden.



Voorzichtig

'Let op' geeft een gevaar aan dat tot schade aan de automaat, schade aan andere apparatuur en/of milieuverontreiniging kan leiden.



Opmerking

'Opmerking' wordt gebruikt om aanvullende informatie onder de aandacht te brengen.

1.3 **Bedoeld gebruik**

De automaat is een machine om koffie te zetten met gemalen verse koffie en om hete dranken mee te bereiden. Ander of aanvullend gebruik wordt geacht niet in overeenstemming met het doel van de automaat te zijn. De fabrikant stelt zich niet aansprakelijk voor schade die wordt veroorzaakt door het gebruik van deze automaat voor andere dan de hierboven beschreven doeleinden of door onjuist gebruik.



WAARSCHUWING

Gebruik geen producten die niet aan de geldende voorschriften voor voedingsmiddelen voldoen.



Opmerking

Deze automaat dient uitsluitend voor bedrijfsomgevingen te worden gebruikt. Dit is geen huishoudelijk apparaat.

1.4 **Wijzigingen**



WAARSCHUWING

Probeer geen wijzigingen of veranderingen aan de automaat aan te brengen zonder de uitdrukkelijke voorafgaande toestemming van Animo. Niet-toegestane wijzigingen of veranderingen aan de automaat kunnen tot ernstig persoonlijk letsel leiden, inclusief overlijden.



WAARSCHUWING

Probeer de veiligheidsvoorzieningen niet te wijzigen, te verwijderen of te omzeilen.



WAARSCHUWING

Probeer geen wijzigingen aan te brengen die niet voldoen aan de lokale, regionale of nationale wetgeving.



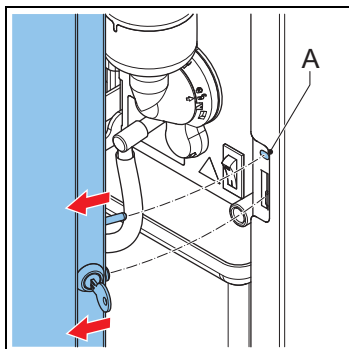
WAARSCHUWING

Zorg dat de hoofdschakelaar en de bedieningstoets goed toegankelijk zijn.

Animo is altijd bereid om over verbetering van de waarde van zijn automaten te overleggen door middel van wijzigingen of aanpassingen voor de gebruikers. Zie 'Meer hulp en informatie'.

1.5 Veiligheidsvoorzieningen

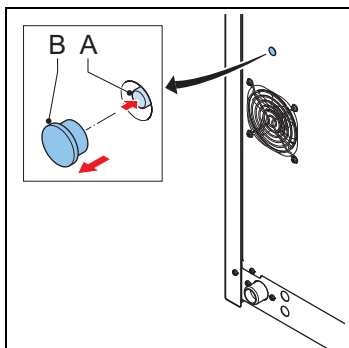
1.5.1 Deurschakelaar



De deurschakelaar (A) schakelt de automaat automatisch uit als de deur wordt geopend.

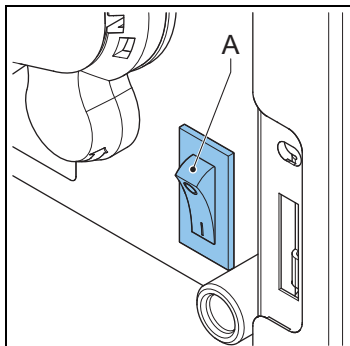
1.5.2 Temperatuurbeveiliging

De temperatuurbeveiliging schakelt het verwarmingselement uit als de temperatuur te hoog is. Dit voorkomt dat de automaat droogkookt. De temperatuurbeveiliging kan handmatig worden bediend.



- 1 Verwijder de kap (B).
- 2 Druk op de resetknop (A).

1.5.3 Aan/uit-schakelaar



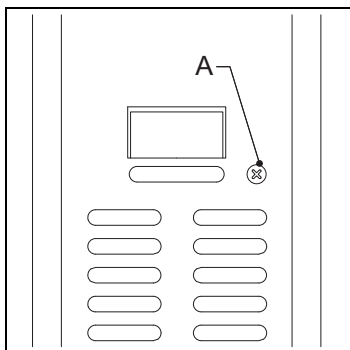
De aan/uit-schakelaar (A) zet de automaat aan of uit. De automaat kan na het uitschakelen nog steeds onder spanning staan. Haal de stekker van de automaat uit het stopcontact om te verzekeren dat de automaat geheel spanningsloos is.



WAARSCHUWING

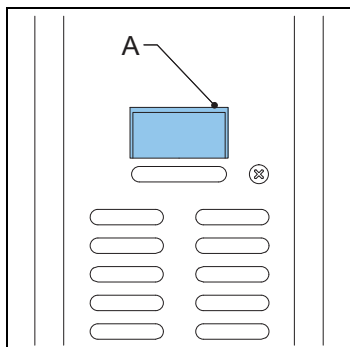
Met de hoofdschakelaar worden niet alle inwendige onderdelen uitgeschakeld. Haal voordat u de automaat opent altijd de stekker van de automaat uit het stopcontact.

1.5.4 Annuleringstoets



De annuleringstoets (A) annuleert of beëindigt het geselecteerde recept.

1.5.5 Display



Op de display worden technische storingen met foutcodes weergegeven. De display geeft ook extra informatie of waarschuwingen voor gebruikers weer.

1.6 Veiligheidsmaatregelen

1.6.1 Algemene veiligheidsmaatregelen

- Zorg dat de omgeving rond de automaat droog, schoon en voldoende verlicht is.
- Blijf uit de buurt van bewegende onderdelen.
- Gebruik alleen reserveonderdelen van Animo.
- Gebruik alleen door Animo aanbevolen producten.

1.6.2 Tijdens installatie

- Neem lokale voorschriften in acht en gebruik goedgekeurde materialen en onderdelen.
- Plaats de automaat niet in een ruimte waar de temperatuur lager wordt dan 0°C.
- Plaats de automaat niet in een ruimte waar een waterstraal kan worden gebruikt.
- Plaats de automaat op werkbladhoogte op een stevig en vlak oppervlak.
- Sluit de automaat aan op een geaard stopcontact.
- Zorg dat de automaat niet lekt.
- Controleer of de details op het typeplaatje overeenkomen met het land van gebruik.

1.6.3 Tijdens normaal gebruik

- Inspecteer de automaat vóór gebruik op schade.
- Kantel de automaat niet.
- Dompel de automaat niet onder in water en spuit deze niet schoon met water.
- Bedien de automaat niet met scherpe voorwerpen.
- Houd de bedieningstoetsen vrij van vuil en vet.
- Schakel de automaat uit en ontkoppel de watertoevoer als de automaat lange tijd niet wordt gebruikt.

1.6.4 *Tijdens onderhoud en reparatie*

- Voer regelmatig onderhoud aan de automaat uit.
- Draag beschermingshandschoenen wanneer u onderhoud uitvoert.
- Reinig de automaat niet met een waterstraal.
- Verlaat de automaat niet tijdens onderhoud.
- Zorg dat de reparaties uitsluitend door opgeleid en bevoegd personeel worden uitgevoerd.
- Haal de stekker van de automaat uit het stopcontact om onderhoud uit te voeren in geval van foutmeldingen.



WAARSCHUWING

Haal de stekker van de automaat uit het stopcontact om de automaat volledig spanningsloos te maken.

1.6.5 *Instructies voor vervangen*

- Als de voedingskabel is beschadigd:
 - Als bij de automaat een aparte voedingskabel wordt geleverd, vervang deze dan door een nieuwe kabel om gevaar te voorkomen. Gebruik alleen reserveonderdelen van Animo.
 - Als de machine met een vaste voedingskabel is geleverd, moet deze door de fabrikant, een servicecentrum of een gelijkwaardig gekwalificeerde persoon worden vervangen om gevaar te voorkomen.
- Gebruik altijd de nieuwe bij de automaat geleverde slangen. Gebruik geen oude slangen of andere slangen.



WAARSCHUWING

Haal de stekker van de automaat uit het stopcontact om de automaat volledig spanningsloos te maken.

1.7 **Gebruikers**

1.7.1 *Kwalificaties van personeel*

- De automaat is uitsluitend bedoeld voor bediening door personen van 14 jaar en ouder. Houd rekening met de respectievelijke nationale arbeidsomstandighedenwetgeving.
- De automaat mag niet worden gebruikt door kinderen of personen met fysieke, zintuiglijke of verstandelijke beperkingen, of door personen met gebrek aan ervaring en kennis, tenzij dit onder toezicht gebeurt.
- Uitsluitend personeel dat toestemming hiertoe heeft, mag met de automaat werken.
- Alle werknemers mogen uitsluitend de werkzaamheden uitvoeren waarvoor zij zijn geïnstrueerd. Dit geldt voor zowel onderhoudswerkzaamheden als de normale bediening van de automaat.
- Alle werknemers die met de automaat werken, moeten vrij toegang tot de relevante handleidingen hebben.
- De gebruikers moeten bekend zijn met alle situaties die zich kunnen voordoen, zodat ze in geval van nood snel en effectief kunnen handelen.

1.7.2 **Persoonlijke en voedselhygiëne**

De automaat verwerkt dranken voor menselijke consumptie. Binnen het verwerkingsgebied moet dan ook een zo hoog mogelijk niveau van hygiëne worden aangehouden.



Voorzichtig

Als gebruiker moet u van uw werkgever(s) instructies op het gebied van persoonlijke en voedselhygiëne hebben ontvangen. Zo niet, dan mag u de automaat niet gebruiken en het verwerkingsgebied niet betreden. Regel deze instructie met uw leidinggevende of trainingsmanager. Werken binnen het verwerkingsgebied zonder goede kennis van hygiëne kan tot besmetting van dranken leiden.

- Was uw handen grondig voordat u het verwerkingsgebied betreedt.
- Verwijder uw horloge en losse sieraden voordat u het verwerkingsgebied betreedt.
- Zorg dat de automaat regelmatig wordt gereinigd.

1.8 **Richtlijnen**

Deze automaat voldoet aan de volgende EU-richtlijnen:



EMC-richtlijn: 2004/108/EG
Laagspanningsrichtlijn: 2006/95/EG
Machinerichtlijn: 2006/42/EG



RoHS-richtlijn: 2002/95/EG
AEEA-richtlijn: 2002/96/EG



Richtlijn contact met levensmiddelen: 1935/2004/EG

1.9 **Garantie**

De garantiebepalingen die voor deze automaat gelden, maken deel uit van de algemene leveringsvoorwaarden.

1.10 **Afvoeren**

Gebruik en onderhoud van de automaat brengen geen gevaren voor het milieu met zich mee. De meeste onderdelen kunnen via het normale afval worden afgevoerd.



Opmerking

Zorg dat u zich aan de plaatselijke wetgeving, voorschriften, instructies en voorzorgsmaatregelen met betrekking tot gezondheid, veiligheid en milieu houdt.

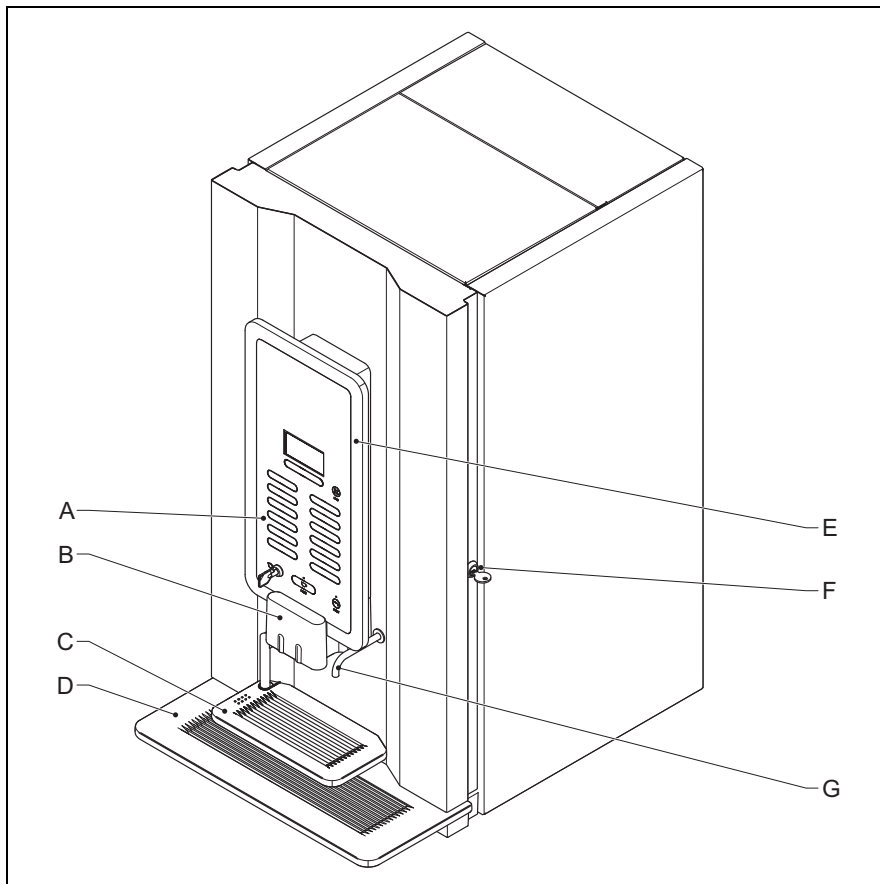
1.11 **Meer hulp en informatie**

Animo verplicht zich het hoogste ondersteuningsniveau te bieden aan gebruikers en bedieners van zijn producten. Neem contact op met de dealer voor informatie met betrekking tot instellingen, onderhoud en reparatiewerkzaamheden, die niet in dit document is opgenomen.

2 Beschrijving

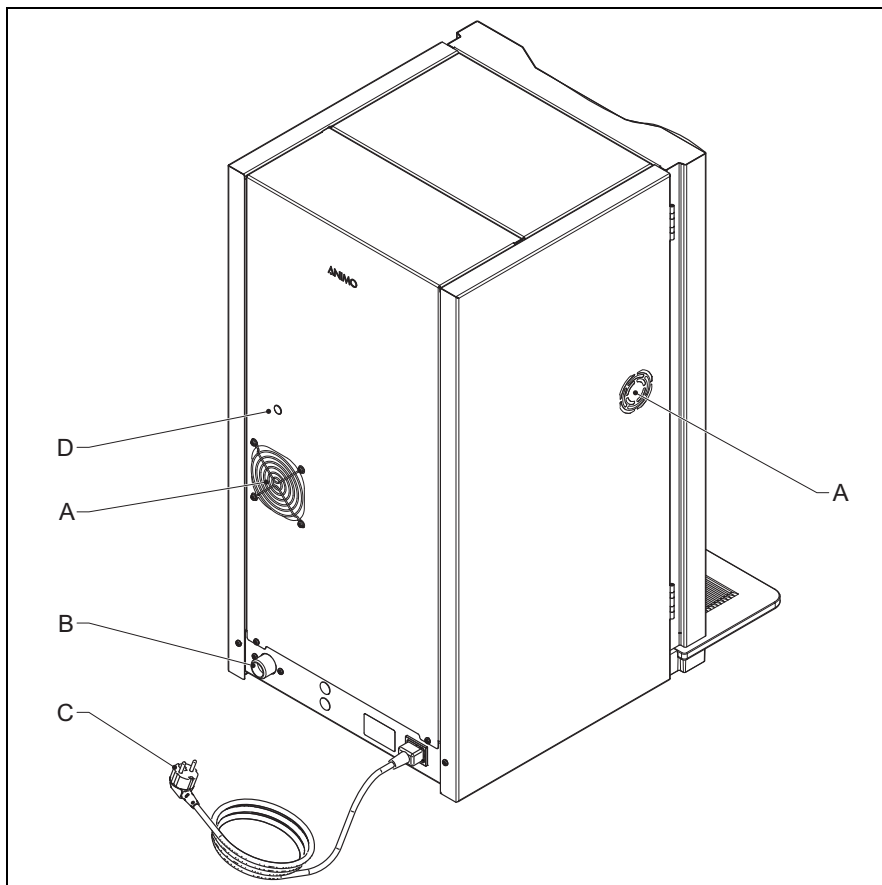
2.1 Overzicht

2.1.1 Voorzijde



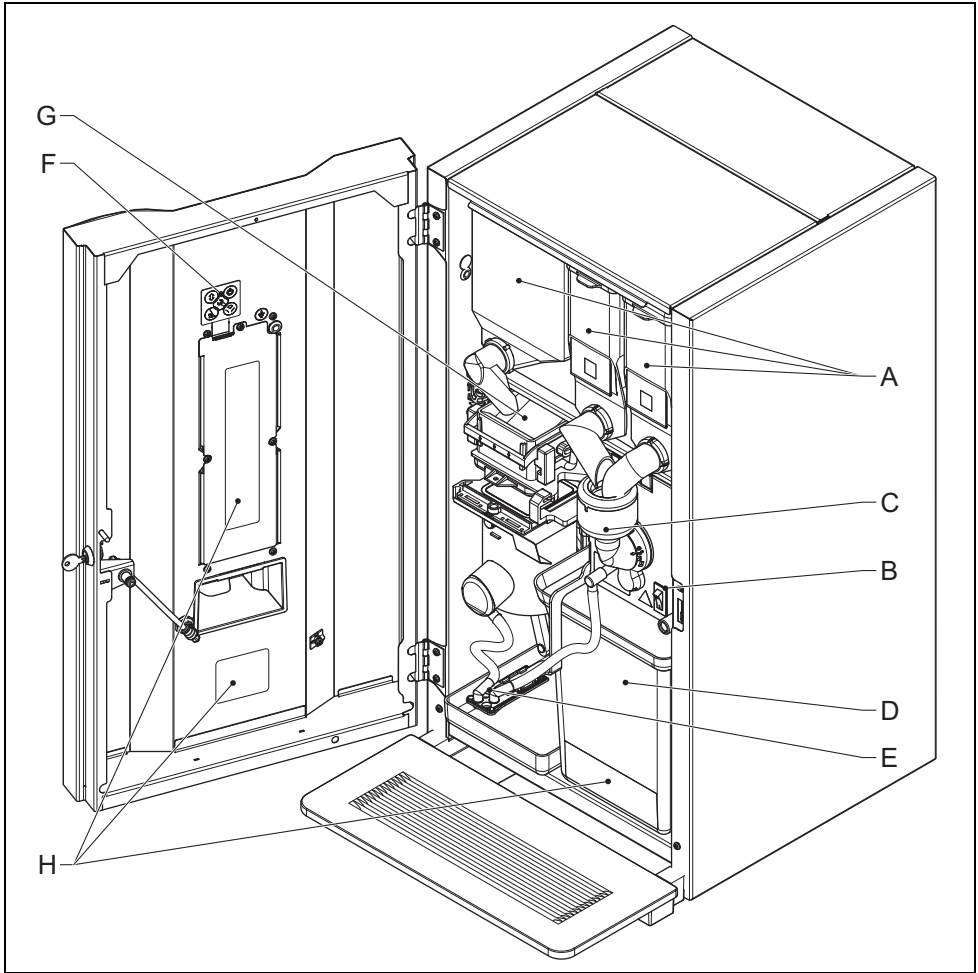
- A:** Bedieningspaneel
- B:** Uitloop
- C:** Houder
- D:** Lekbak
- E:** OptiLight
- F:** Deurslot
- G:** Wateruitloop

2.1.2 Achterzijde



- A:** Ventilator
- B:** Wateraansluiting
- C:** Voedingskabel
- D:** Temperatuurbeveiliging

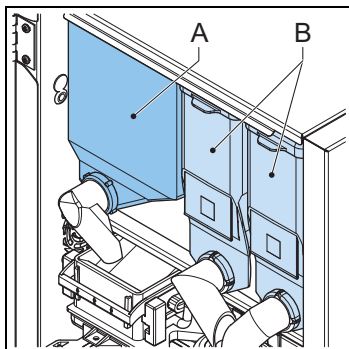
2.1.3 *Binnenkant*



- A:** Canisters
- B:** Aan/uit-schakelaar
- C:** Mixer
- D:** Afvalbak
- E:** Uitloop
- F:** Bedieningspaneel
- G:** Brewer
- H:** Reinigingsinstructiesticker

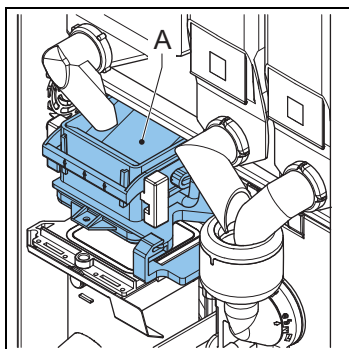
2.2 Werkingsprincipe

2.2.1 Canisters



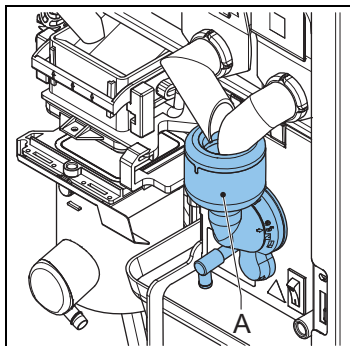
De canisters bevatten de fijn gemalen koffie (A) en instant producten (B).

2.2.2 Brewer



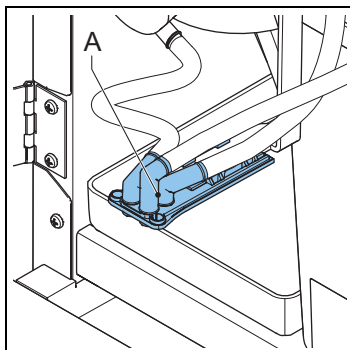
De brewer (A) ontvangt het product uit de canister. Het product wordt gemaakt door heet water door het filter te zuigen. De zuiger van de brewer transporteert het product naar de uitlaat. Een veger transporteert het residu naar de afvalbak.

2.2.3 Mixer



De mixer (A) mengt de instant producten met heet water en transporteert het product naar de uitloop.

2.2.4 Uitloop



De uitloop (A) transporteert het product naar de kop of de kan.

2.3 Specificaties

2.3.1 Standaardautomaat

| Onderdeel | Specificatie |
|----------------------------|--------------------|
| Afmetingen van de automaat | 402 x 570 x 770 mm |
| Gewicht: leeg/vol | 35/47 kg |
| Druk | 2-10 bar |
| Waterinlaattemperatuur | 5-60°C |
| Waterhardheid | > 5 °dH |
| Zuurtegraad van het water | 6,5 < pH < 8,5 |
| Boilerinhoud | 3 l |
| Opwarmtijd boiler | 5 min |

| Onderdeel | Specificatie |
|-------------------|--------------|
| Boilertemperatuur | 95 °C |
| Akoestische druk | < 70 dB(A) |

2.3.2 Elektrisch systeem

| Onderdeel | Specificatie |
|-----------------------------|--------------|
| Spanning | 220-240 V |
| Frequentie | 50-60 Hz |
| Vermogen | 2275 W |
| Vermogen verwarmingselement | 2200 W |
| Zekering | 10 A |

2.3.3 Energieverbruik (volgens EVA - EMP-norm)

| Onderdeel | Specificatie |
|-----------------------------------|--------------|
| Bereiken bedrijfstemperatuur | 244 Wh |
| Bedrijfsstand zonder uitgifte | 70 Wh/liter |
| Bedrijfsstand met uitgifte (ECPL) | 105 Wh/liter |
| Stand-by | 0 Wh |
| Opwarmen vanuit stand-by | 150 Wh |

2.3.4 Capaciteit - koffie

| Onderdeel | Specificatie |
|---|--------------|
| Capaciteit per uur per kop van 120 ml | 125 koppen |
| Bereidingstijd per kop van 120 ml | 29 sec |
| Bereidingstijd per kan van 12 koppen van 120 ml | 6 min |

2.3.5 Capaciteit - cacao

| Onderdeel | Specificatie |
|---------------------------------------|--------------|
| Capaciteit per uur per kop van 120 ml | 300 koppen |
| Bereidingstijd per kop van 120 ml | 12 sec |

2.3.6 Capaciteit - heet water

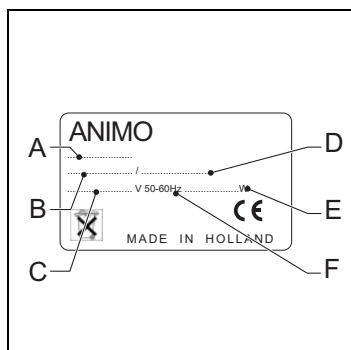
| Onderdeel | Specificatie |
|---------------------------------------|--------------|
| Capaciteit per uur per kop van 120 ml | 360 koppen |
| Bereidingstijd per kop van 120 ml | 8 sec |

2.3.7 Capaciteit - koud water

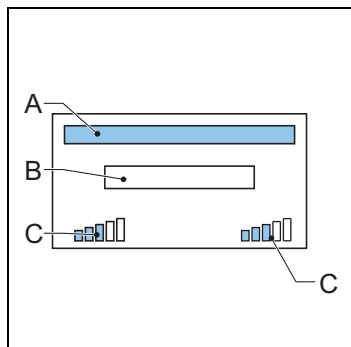
| Onderdeel | Specificatie |
|--|--------------|
| Capaciteit per uur per kop van 120 ml | 80 koppen |
| Bereidingstijd per kop van 120 ml | 3 sec |
| Bereidingstijd per kan van 6 koppen van 120 ml | 32 sec |

2.3.8 Omgevingsomstandigheden

| Onderdeel | Specificatie |
|-----------------------|------------------|
| Temperatuur | 0 °C < T < 40 °C |
| Relatieve vochtigheid | 80% |








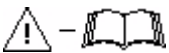

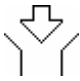

2.3.9 Typeplaatje

- A: Modelnummer
- B: Artikelnummer
- C: Voedingsspanning [V]
- D: Automaatnummer
- E: Vermogen [W]
- F: Frequentie [Hz]

2.4 Display**2.4.1 Hoofdscherm**

- A: Productnaamgebied
- B: Gebied voor instructies/berichten
- C: Sterktepictogram

2.4.2 Displaypictogrammen

| Pictogram | Naam | Beschrijving |
|---|------------------------|--|
|  | Spoelen | De automaat spoelt. De automaat moet worden gespoeld. |
|  | Afvalbak ontbreekt | De afvalbak ontbreekt. |
|  | Afvalbak vol | De afvalbak is vol. |
|  | Boiler verwarmt | De boiler wordt opgewarmd. |
|  | Boiler vult bij | De boiler wordt gevuld. |
|  | Deur open | De deur van de automaat is open. |
|  | Lekbak is vol | De lekbak is vol. |
|  | Storing | Er is een storing in de automaat. |
|  | Stand-by | De automaat staat op stand-by. |
|  | Reiniging | De automaat moet worden gereinigd. |
|  | Brewerfilter vervangen | Het filter van de brewer moet worden vervangen. |

2.5 Configuratiemenu

2.5.1 Operatormenu

| Scherm | Titel | Niveau | Zie |
|--------|----------------------|----------|--------|
| 0 | Operator | Bediener | 2.4.1 |
| 1.0 | Gratis uitgeven | Bediener | 2.5.2 |
| 1.1 | Klok | Bediener | 2.5.3 |
| 1.2 | Schakeltijden | Bediener | 2.5.4 |
| 1.3 | Recept tellers | Bediener | 2.5.5 |
| 1.4 | Snelrecept | Bediener | 2.5.6 |
| 1.6 | Software en hardware | Bediener | 2.5.7 |
| 1.7 | PIN-code | Service | 2.5.8 |
| 1.8 | OptiLight | Bediener | 2.5.9 |
| 1.9 | Contrast | Bediener | 2.5.10 |
| 1.10 | Kopsensoren | Bediener | 2.5.11 |

2.5.2 Gratis uitgeven

| Scherm | Onderdeel | Beschrijving |
|--------|-----------------|---|
| 1.0 | Gratis uitgeven | Om gratis uitgeven te activeren op automaten met een betalingssysteem [ja/nee]. |

2.5.3 Tijd

| Scherm | Onderdeel | Beschrijving |
|--------|-----------|---|
| 1.1.0 | Tijd | Om de tijd in te stellen [uur:min]. |
| 1.1.1 | Datum | Om de datum in te stellen [dd - mm - jjjj]. |

2.5.4 Schakeltijden

| Scherm | Onderdeel | Beschrijving |
|--------|-----------|---|
| 1.2.0 | Ma-Vr | Instelling aan- en uittijd van maandag tot en met vrijdag [uur:min] 00:00 = niet actief. Instelling prijstijd van maandag tot en met vrijdag [uur:min]. 00:00 = niet actief. Instelling prijskeuze van maandag tot en met vrijdag [prijs laag/gratis]. Beschikbaar als de prijstijd actief is. Er zijn 3 schakeltijden beschikbaar. |
| 1.2.1 | Za | Instelling aan- en uittijd op zaterdag [uur:min] 00:00 = niet actief. Instelling prijstijd op zaterdag [uur:min]. 00:00 = niet actief. Instelling prijskeuze op zaterdag [prijs laag/gratis]. Beschikbaar als de prijstijd actief is. Er zijn 3 schakeltijden beschikbaar. |

| Scherm | Onderdeel | Beschrijving |
|--------|------------------------|---|
| 1.2.2 | Zo | Instelling aan- en uittijd op zondag [uur:min] 00:00 = niet actief. Instelling prijtijd op zondag [uur:min]. 00:00 = niet actief. Instelling prijskeuze op zondag [prijs laag/gratis]. Beschikbaar als de prijtijd actief is. Er zijn 3 schakeltijden beschikbaar. |
| 1.2.3 | Energiebesparingsstand | Om de energiebesparingsstand te activeren en in te stellen: actief / niet actief, backlight aan/uit, OptiLight aan/uit en boiler temperatuur in Energy save mode. Zie 2.6. |

2.5.5 Recept tellers

| Scherm | Onderdeel | Beschrijving |
|--------|--------------------|--|
| 1.3.0 | Recept 1-12 | Toont het aantal gratis, met lage prijs betaalde en met hoge prijs betaalde koppen, testrecepten, muntjes, kannen en totaal aantal koppen [0-99999 koppen]. |
| 1.3.1 | Recepten totaal | Toont het totale aantal gratis, met lage prijs betaalde en met hoge prijs betaalde koppen, testrecepten, muntjes, kannen en totaal aantal koppen [0-99999 koppen]. |
| 1.3.2 | Onderhouds tellers | Om het aantal keren spoelen van de brewer en mixer weer te geven [0-99999 koppen]. |
| 1.3.3 | Reset tellers | Indien beschikbaar, alle tellers resetten. |
| 1.3.4 | Tellers opslaan | Opslaan van de tellers. |

2.5.6 Snelrecept¹

| Scherm | Onderdeel | Beschrijving |
|----------|-----------------------|--|
| 1.4.0-11 | Recept: <naam recept> | Om het volume, de sterkte van de koffie, de cacao, topping en suiker per recept in te stellen. |

2.5.7 Software en hardware

| Scherm | Onderdeel | Beschrijving |
|--------|-----------|--|
| 1.6.0 | Software | Toont de softwareversie. |
| 1.6.1 | Hardware | Toont de hardwareversie [hoofd printplaat/interface printplaat]. |

2.5.8 PIN code²

| Scherm | Onderdeel | Beschrijving |
|--------|-----------|--------------------------------|
| 1.7 | PIN code | Om de servicemenu's te openen. |

1. Het menu Snelrecept is alleen beschikbaar als het door de onderhoudstechnicus is geactiveerd.
2. Uitsluitend voor onderhoudspersoneel.

2.5.9 OptiLight

| Scherm | Onderdeel | Beschrijving |
|--------|-----------|--|
| 1.8.0 | Rood | Om de hoeveelheid rood in de kleur in te stellen [0-100%]. |
| 1.8.1 | Groen | Om de hoeveelheid groen in de kleur in te stellen [0-100%]. |
| 1.8.2 | Blauw | Om de hoeveelheid blauw in de kleur in te stellen [0-100%]. |
| 1.8.3 | Random | Om alle kleuren van het volledige kleurenspectrum weer te geven [0-60 min]. 0 = niet actief. |

2.5.10 Contrast

| Scherm | Onderdeel | Beschrijving |
|--------|-----------|--|
| 1.9 | Contrast | Om het contrast van de display in te stellen [0-100%]. |

2.5.11 Kopsensoren

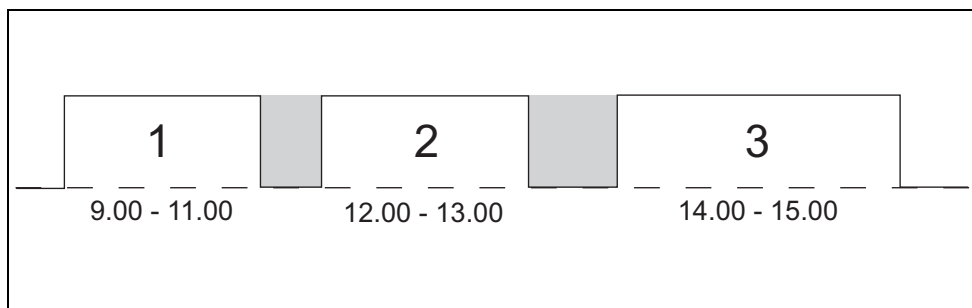
| Scherm | Onderdeel | Beschrijving |
|--------|------------------|--|
| 1.10.1 | Kopsensor links | Instelling van de kopsensor links [Ja/Nee]. |
| 1.10.2 | Kopsensor rechts | Instelling van de kopsensor rechts [Ja/Nee]. |

2.6 Energiebesparingsstand

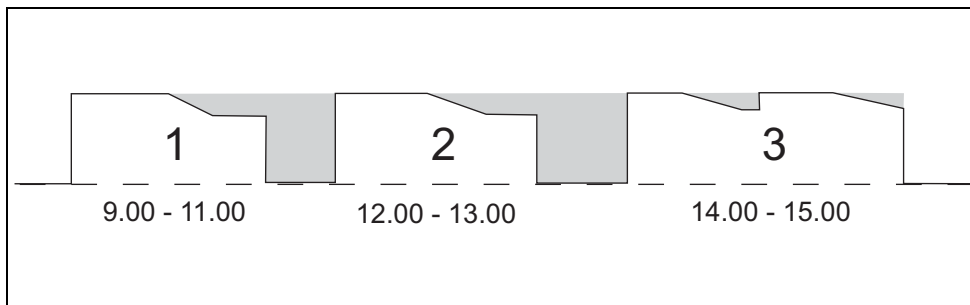
In de energiebesparingsstand gebruikt de automaat minder energie. De recepttoetsen zijn nog steeds actief en de boiler koelt af in stappen van 5 °C. Nadat een recept is gekozen, heeft de automaat enige tijd nodig om de boiler op te warmen.

Voorbeeld:

Drie ingestelde schakeltijden



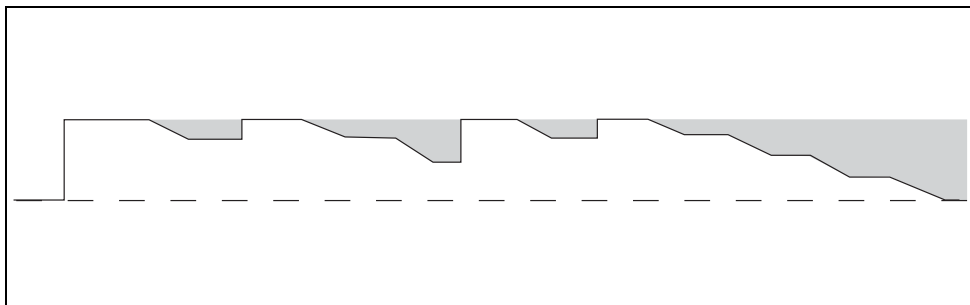
De automaat wordt automatisch ingeschakeld om 9.00/12.00/14.00. De automaat staat op stand-by om 11.00/13.00/15.00. Op stand-by wordt het bedieningspaneel uitgeschakeld en daalt de boiler temperatuur naar de ingestelde boiler temperatuur.



Als de automaat wordt ingeschakeld nadat deze op stand-by heeft gestaan en er geen uitgifte is, zal deze na 30 minuten naar de energiebesparingsstand gaan. De temperatuur van de boiler daalt 5 °C per 30 minuten. Als er na 2 uur uitgifte is, wordt de automaat weer geactiveerd. De automaat verbruikt minder energie als er geen uitgifte is of als deze ingeschakeld blijft.

Energiebesparingsstand met drie ingestelde schakeltijden

Energiebesparingsstand zonder schakeltijden



Als de automaat wordt ingeschakeld en er geen uitgifte is, zal deze na 30 minuten naar de energiebesparingsstand gaan. De temperatuur van de boiler daalt 5 °C per 30 minuten. Als er na 2 uur uitgifte is, wordt de automaat weer geactiveerd. De automaat verbruikt minder energie als er geen uitgifte is of als deze ingeschakeld blijft.

3 Transport en installatie

3.1 Transport

3.1.1 Algemeen

Wanneer de automaat en de bijbehorende apparatuur worden geleverd:

- Controleer de automaat op mogelijke transportschade.
- Controleer of de levering volledig is. Raadpleeg de verkoop- en leveringsvoorwaarden.

3.2 Installatie



Voorzichtig

- Gebruik een filtersysteem met een waterontharder als het kraanwater gechloreerd of te hard is. Hiermee verhoogt u de kwaliteit van de drank en zorgt u ervoor dat u de automaat niet te vaak hoeft te ontkalken.
- Zet de automaat niet in een ruimte met temperaturen lager dan 0 °C.
- Gebruik uitsluitend de meegeleverde slangen.

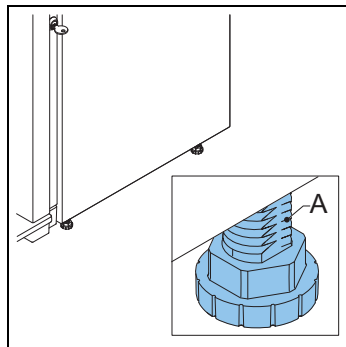
3.2.1 Inhoud van de verpakking

De automaat wordt met de volgende accessoires geleverd:

- 1 x afvalbak voor koffieresidu
- 1 x lekbak + rooster
- 2 x deursleutel
- 2x sleutel voor bonencanister
- 1 x deurpen
- 2 x borgpen voor kannen
- Receptstrookjes
- Ingrediëntenstickers
- Sterkteregelingsstrookjes
- 1x voedingskabel
- 1 x verbindingsslang
- 1 x spoelbak
- 1 x gereedschap voor filterdemontage
- 1x koffiereinigingsmiddel (zakje)
- 1x extra permanent filter
- 1 x reinigingsborstel
- 1 x gebruikershandleiding
- 1 x productregistratiekaart

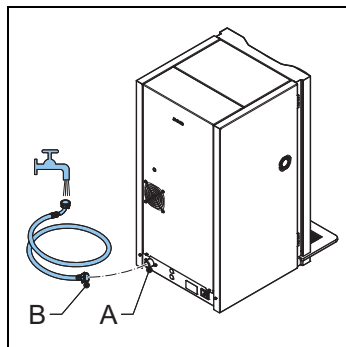
3.2.2 Plaatsing

- 1 Plaats de automaat op een werkblad op een stevig en vlak oppervlak.
- 2 Plaats de automaat indien aanwezig op een onderkast.
- 3 Zorg voor minimaal 11 cm vrije ruimte links van de automaat om de deur te openen.
- 4 Zorg voor minimaal 22 cm vrije ruimte boven de automaat om de canisters te verwijderen en/of bij te vullen.
- 5 Verdraai een van de voeten (A) om de automaat waterpas te stellen.

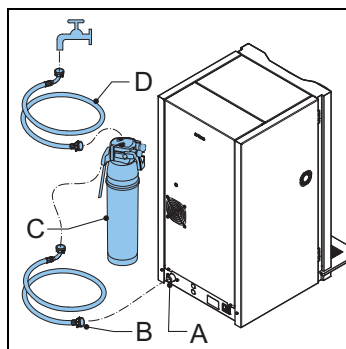


3.2.3 Wateraansluiting

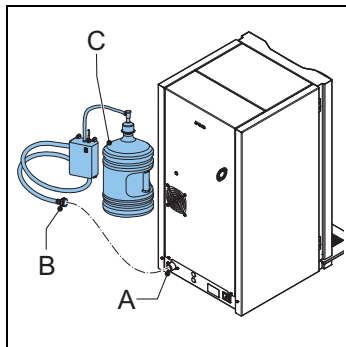
- 1 Sluit de automaat (A) aan op een kraan (B) met een luchtventiel.
- 2 Open de kraan en controleer op lekkage.



- 3 Sluit de automaat (A) indien nodig met de slang (B) aan op het filtersysteem (C) en sluit het filtersysteem met de slang (D) op een kraan aan.

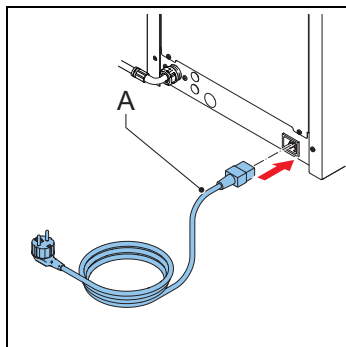


- 4 Sluit de automaat (A) indien nodig met de slang (B) op de stand-alone pompset (C) aan.
- 5 Zorg dat de minimale waterdruk niet lager komt dan 2 bar (bij een debiet van 5 l/minuut).



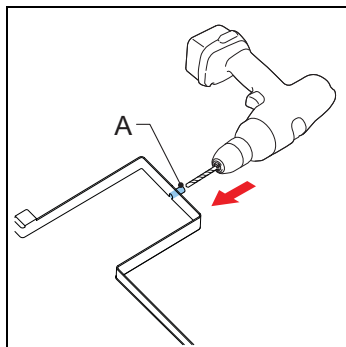
3.2.4 Elektrische aansluiting

- 1 Sluit de voedingskabel op de automaat aan.



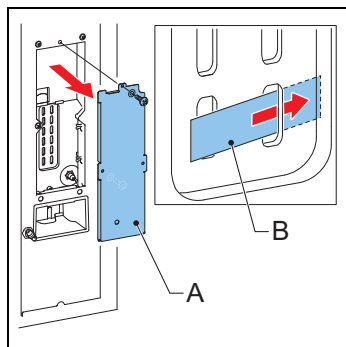
3.2.5 Afvoer lekbak

- 1 Open de afvoer van de lekbak (A) met een boor (Ø 6 mm).
- 2 Sluit een afvoerslang op de lekbak aan.



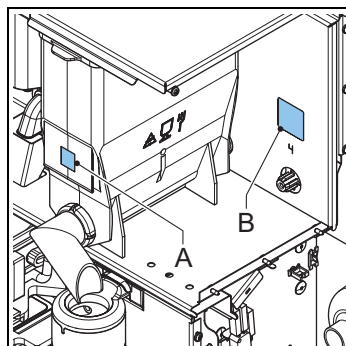
3.2.6 De receptstrookjes aanbrengen

- 1 Open de deur van de automaat.
- 2 Verwijder de schroeven en verwijder de kap (A).
- 3 Plaats de receptenstrip (B).



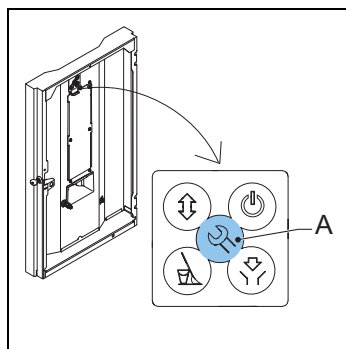
3.2.7 De ingrediëntenstickers aanbrengen

- 1 Open de deur van de automaat.
- 2 Plaats de stickers zoals afgebeeld (A en B).

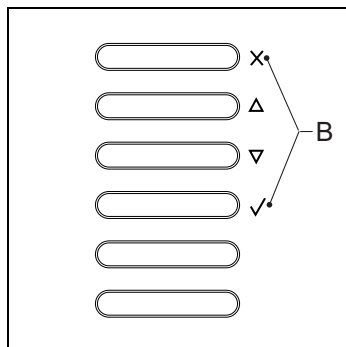


3.2.8 De software instellen voor het eerste gebruik

- 1 Open de deur van de automaat.
- 2 Druk op de configuratiemenutoets (A).



- 3 Met de recepttoetsen (B) kunt u door het menu navigeren.
- 4 Selecteer Klok om de tijd en datum in te stellen.
- 5 Selecteer Schakeltijd/Energiebesparingsstand om de gewenste stand in te stellen.
- 6 Selecteer OptiLight om de kleur in te stellen.



3.2.9 De automaat voor het eerst gebruiken

- 1 Sluit de automaat aan op een geaard stopcontact.
- 2 Schakel de automaat in en volg de instructies op de display.
- 3 Zet een spoelbak (min. 1,5 l) onder de uitloop.
- 4 Selecteer een recept en druk op de toets voor het starten van de uitgifte.
- 5 Controleer of de smaak en de hoeveelheid naar wens zijn.
- 6 Herhaal de voorgaande stappen voor elk recept om te garanderen dat alle recepten naar wens zijn.
- 7 Neem als de smaak of hoeveelheid niet naar wens is, contact op met uw dealer.

4 Bediening



WAARSCHUWING

- Inspecteer de automaat vóór gebruik op schade.
- Dompel de automaat niet onder in water en spuit deze niet schoon met water.
- Bedien de toetsen niet met scherpe voorwerpen.
- Houd de bedieningstoetsen vrij van vuil.
- Haal de stekker van de automaat uit het stopcontact en ontkoppel de watertoevoer als de automaat lange tijd niet wordt gebruikt.



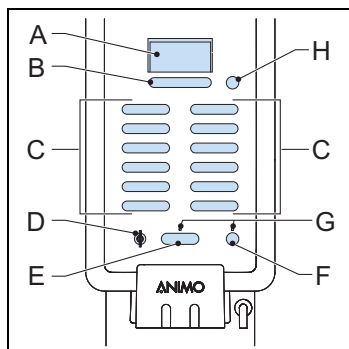
Opmerking

De energiebesparingsstand is standaard ingeschakeld.

Gebruik uitsluitend de volgende producten:

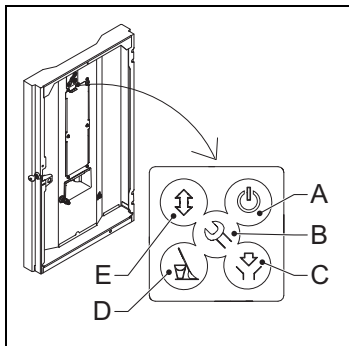
- Fijngemalen koffie
- Instant producten
- Suiker die geschikt is voor automaten

4.1 Overzicht bedieningspaneel



- A:** Display
B: Sterktoetsen
C: Receptselectietoetsen / Annuleringstoets / Navigatietoetsen / Bevestigingstoets
D: Kanvergrendeling
E: Receptuitgiftetoets
F: Wateruitgiftetoets
G: Uitgifte-LED
H: Stopstoets

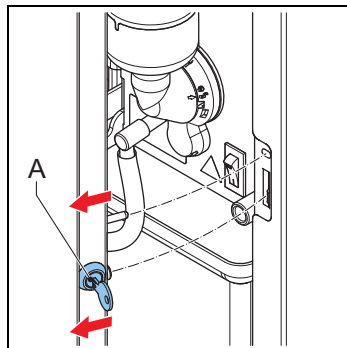
4.2 Overzicht bedieningspaneel (binnenkant)



- A:** Stand-bytoets
- B:** Configuratiemenutoets
- C:** Reinigingstoets
- D:** Spoeltoets
- E:** Toets voor openen/sluiten brewer

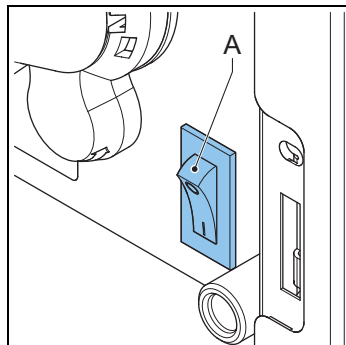
4.3 De deur openen

- 1 Plaats de sleutel in het deurslot (A).
- 2 Draai de sleutel en open de deur van de automaat.



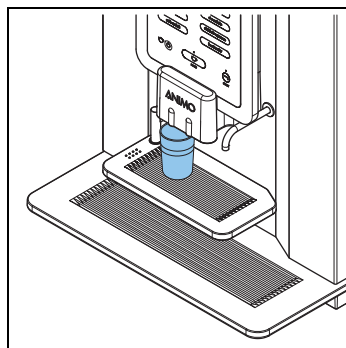
4.4 In- en uitschakelen

- 1 Open de deur van de automaat.
- 2 Druk op de aan/uit-schakelaar (A) om de automaat aan of uit te zetten.



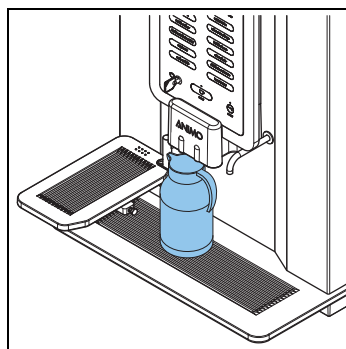
4.5 De uitgifte van koppen starten

- 1 Plaats een kop op de houder.
- 2 Druk op een recept of druk op de toets voor heet water. De uitgifte-LED begint te knipperen.
- 3 Druk desgewenst op de sterketoets om de sterkte van de koffie, melk of chocolade in te stellen.
- 4 Druk op de toets voor het starten van de uitgifte.



4.6 Beginnen met de uitgifte van kannen

- 1 Plaats de sleutel in de kanvergrendeling.
- 2 Draai de sleutel om de stand voor kannen te activeren.
- 3 Draai de houder weg.
- 4 Plaats een kan op de lekbak.
- 5 Druk op een recept of druk op de toets voor heet water.
- 6 Druk indien nodig op de sterketoets om het aantal koppen voor 1 kan in te stellen.
- 7 Druk op de toets voor het starten van de uitgifte.



4.7 Stoppen met de uitgifte van koppen of kannen

- 1 Druk op de stoptoets.

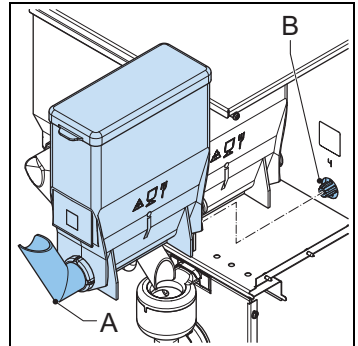


Voorzichtig

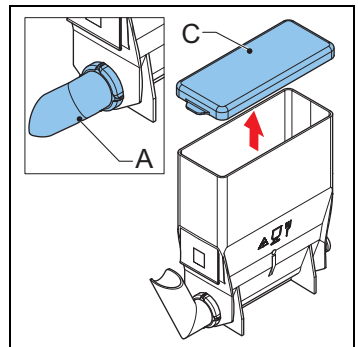
Trek een kop of kan niet weg. De gekozen cyclus moet nog steeds eerst worden voltooid.

4.8 De canisters voor instant product vullen

- 1 Open de deur van de automaat.
- 2 Draai de uitloop van de canister omhoog (A).
- 3 Til de canister van de bevestiging en trek deze naar buiten, weg van de rotor (B).

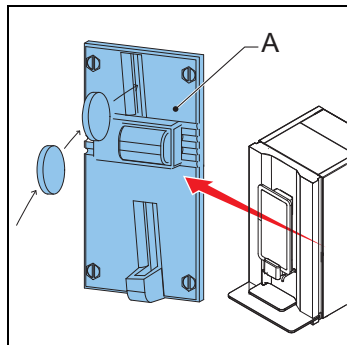


- 4 Verwijder het deksel (C).
- 5 Vul de canister voor instant product. Zorg dat de canister voor instant product niet te vol zit.
- 6 Plaats het deksel terug.
- 7 Plaats de canister weer op de houder.
- 8 Zorg dat de canister vastklikt met de pen in het gat.
- 9 Draai de uitloop van de canister omlaag (A).
- 10 Sluit de deur van de automaat.



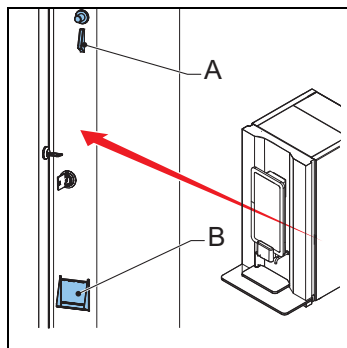
4.9 Het muntmechanisme gebruiken (optie)

- 1 Plaats een kop op de houder.
- 2 Druk op een recept of druk op de toets voor heet water.
- 3 Doe de juiste hoeveelheid geld in de automaat. De uitgifte-LED begint te knipperen als er genoeg geld in de automaat is gedaan.
- 4 Druk op de sterktetoets om de sterkte in te stellen.
- 5 Druk op de toets voor het starten van de uitgifte.



4.10 De muntenwisselaar gebruiken (optie)

- 1 Plaats een kop op de houder.
- 2 Druk op een recept of druk op de toets voor heet water.
- 3 Stop de juiste hoeveelheid geld in de automaat (A). De uitgifte-LED begint te knipperen als voldoende geld in de automaat is gestopt.
- 4 Druk op de sterktetoets om de sterkte in te stellen.
- 5 Druk op de toets voor het starten van de uitgifte.
- 6 Haal zo nodig het wisselgeld uit de automaat (B).



5 Onderhoud

5.1 Schoonmaak- en desinfecteermiddelen



WAARSCHUWING

- Gebruik uitsluitend door Animo goedgekeurde chemicaliën.
- Reinig de onderdelen van de automaat niet in een afwasmachine, behalve de canister voor instant product.
- Droog de canister grondig voordat u deze in de automaat terugplaatst.

| Doel | Product | Opmerkingen |
|-----------------------------|-------------------------|------------------|
| Reinigingsmiddel voor mixer | Koffiereiniger (zakjes) | artikelnr. 49009 |
| Brewer reinigen | | |
| Brewerfilter reinigen | Brewerfilterreiniger | artikelnr. 00002 |

5.2 Reiniging

5.2.1 Dagelijkse reiniging

| Onderdeel automaat | Afwasmachinebestendig | Zie |
|--------------------|-----------------------|--------|
| Brewer | Nee | 5.2.4 |
| Mixer | Nee | 5.2.4 |
| Afvalbak | Nee | 5.2.8 |
| Lekbak | Nee | 5.2.10 |

5.2.2 Wekelijkse reiniging

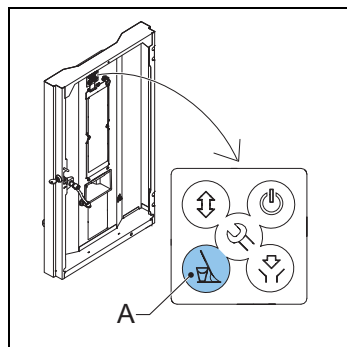
| Onderdeel automaat | Afwasmachinebestendig | Zie |
|----------------------------|-----------------------|--------|
| Brewer | Nee | 5.2.5 |
| Mixer | Nee | 5.2.11 |
| Uitloop | Nee | 5.2.13 |
| Buitenzijde en binnenzijde | Nee | 5.2.9 |

5.2.3 Maandelijksse reiniging

| Onderdeel automaat | Afwasmachinebestendig | Zie |
|-------------------------------|-----------------------|--------|
| Canister voor instant product | Ja | 5.2.12 |
| Brewerfilter vervangen | Nee | 5.2.6 |

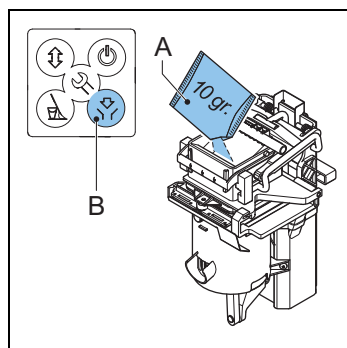
5.2.4 Het spoelprogramma gebruiken

- 1 Open de deur van de automaat.
- 2 Druk op de spoeltoets (A) op het bedieningspaneel aan de binnenkant van de automaat.
- 3 Sluit de deur van de automaat.
- 4 Zet een spoelbak (min. 1,5 l) onder de uitloop.
- 5 Volg de instructies op de display.



5.2.5 Het reinigingsprogramma gebruiken

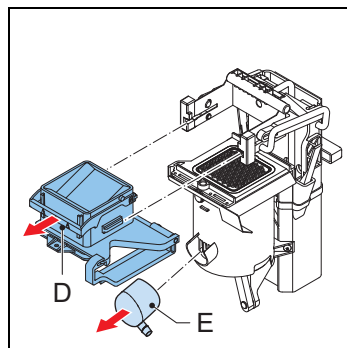
- 1 Open de deur van de automaat.
- 2 Doe het reinigingsproduct (A) in de brewerkamer.
- 3 Druk op de reinigingstoets (B) op het bedieningspaneel aan de binnenkant van de automaat.
- 4 Sluit de deur van de automaat.
- 5 Zet een spoelbak (min. 1,5 l) onder de uitloop.
- 6 Volg de instructies op de display.



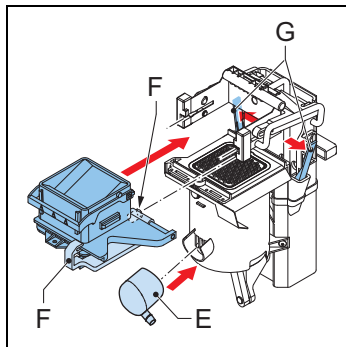
Opmerking

Het reinigingsprogramma wordt uitgevoerd en de brewer wordt in drie cycli gereinigd. Aan het einde van de cyclus beweegt de brewerkamer omhoog.

- 7 Open de deur van de automaat.
- 8 Verwijder en reinig de brewerkamer (D).
- 9 Reinig het oppervlak van de brewer met de reinigingsborstel (E).

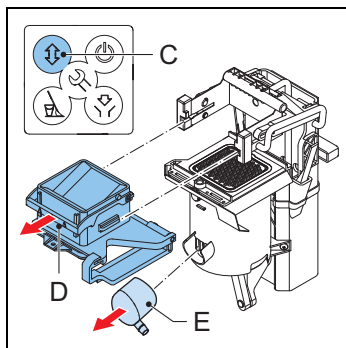


- 10 Verwijder en reinig de koffie-uitloop (E).
- 11 Zorg dat de veger (F) is gecentreerd. De veger moet zich tussen de twee armen (G) in bevinden.
- 12 Plaats de brewerkamer terug. Zorg dat de brewerkamer goed is aangesloten en op zijn plaats zit.
- 13 Plaats de koffie-uitlaat (E) terug.
- 14 Sluit de deur van de automaat.
- 15 Druk op de bevestigingstoets. De brewerkamer beweegt omlaag.

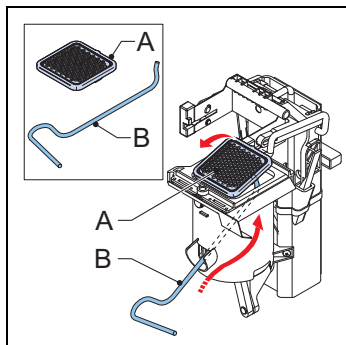


5.2.6 Het filter vervangen

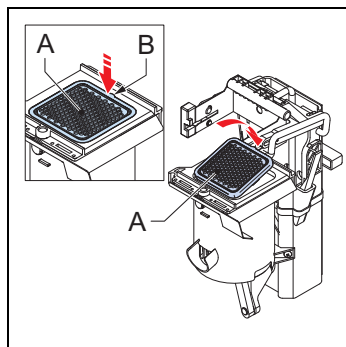
- 1 Open de deur van de automaat.
- 2 Druk op de toets voor het openen/sluiten van de brewer (C) op het bedieningspaneel aan de binnenkant van de automaat. De brewerkamer beweegt omhoog.
- 3 Verwijder de brewerkamer (D).
- 4 Reinig het oppervlak van de brewer met de reinigingsborstel.
- 5 Verwijder de koffie-uitloop (E).



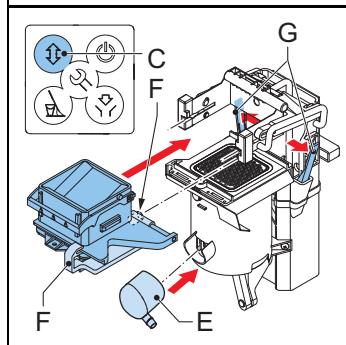
- 6 Gebruik het gereedschap voor filterdemontage (B) om het filter (A) los te halen.
- 7 Verwijder het filter. U kunt het filter voor hergebruik reinigen. Zie 5.2.7.



- 8 Plaats een schoon filter (A).
- 9 Zorg dat het filter goed vastzit op zijn plaats (B).



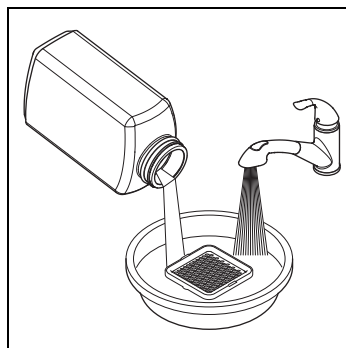
- 10 Zorg dat de veger (F) is gecentreerd. De veger moet zich tussen de twee armen (G) in bevinden.
- 11 Plaats de brewerkamer terug. Zorg dat de brewerkamer goed is aangesloten en op zijn plaats zit.
- 12 Plaats de koffie-uitlaat (E) terug.
- 13 Druk op de toets voor het openen/sluiten van de brewer (C) op het bedieningspaneel aan de binnenkant van de automaat.
- 14 Sluit de deur van de automaat.
- 15 Druk op de bevestigingstoets. De brewerkamer beweegt omlaag.



5.2.7 *Het filter reinigen*

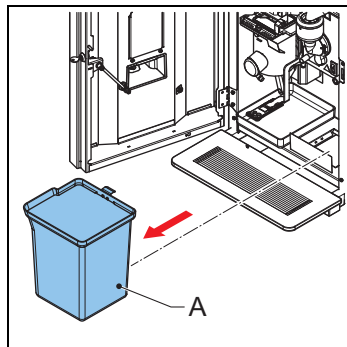
Een gebruikt filter kan worden gereinigd voor hergebruik.

- 1 Doe een hoeveelheid brewerfilterreiniger in een wasteil. Voeg 4 keer zo veel handwarm water aan de brewerfilterreiniger toe. Zie het gedeelte 5.1 voor de juiste filterreiniger.
- 2 Leg het filter minstens 8 uur in de wasteil.
- 3 Spoel het filter grondig af met kraanwater.



5.2.8 Reinigen/leeg de afvalbak

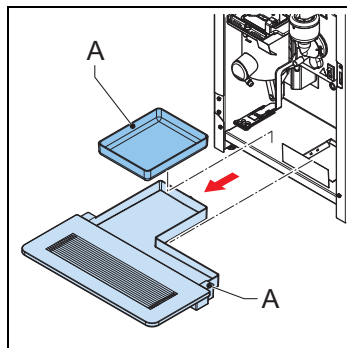
- 1 Open de deur van de automaat.
- 2 Zet de uitloop omhoog. Raadpleeg de sticker met reinigingsinstructies op de afvalbak (A).
- 3 Haal de afvalbak uit de automaat.
- 4 Reinigen/leeg de afvalbak.
- 5 Plaats de afvalbak terug.
- 6 Zet de uitloop omlaag.
- 7 Sluit de deur van de automaat.

**5.2.9 De buitenkant en binnenkant reinigen**

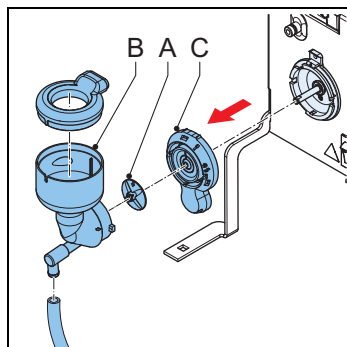
- 1 Reinig de buitenzijde en binnenzijde met een vochtige doek.

5.2.10 De lekbak reinigen/leggen

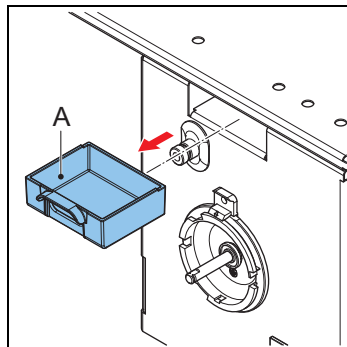
- 1 Haal de lekbakken (A) onder uit de automaat.
- 2 Verwijder indien nodig de slang van de lekbak.
- 3 Reinig de lekbakken.
- 4 Plaats de slang van de lekbakken terug.
- 5 Plaats de lekbakken terug.

**5.2.11 De mixer reinigen**

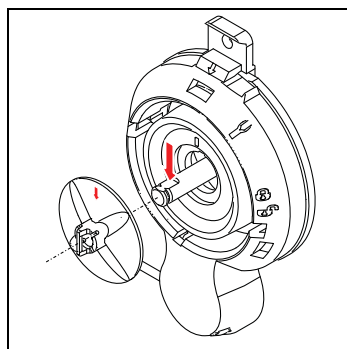
- 1 Draai de uitloop van de canister omhoog.
- 2 Verwijder de uitlooslang van de mixer.
- 3 Draai de montagegering (C) linksom.
- 4 Haal de behuizing van de mixer (B) uit de automaat.
- 5 Trek de ventilator van de mixer (A) uit de automaat.
- 6 Draai de montagegering (C) verder linksom.
- 7 Verwijder de montagegering.
- 8 Reinig de onderdelen.



- 9 Verwijder de stoflade (A).
- 10 Reinig en droog de stoflade.
- 11 Plaats de stoflade terug.

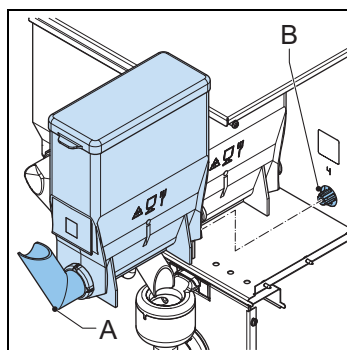


- 12 Plaats de montage ring terug en draai deze linksom om de ring te vergrendelen.
- 13 Plaats de ventilator van de mixer terug. Controleer of de ventilator van de mixer vastklikt.
- 14 Plaats de behuizing van de mixer terug.
- 15 Draai de montage ring naar rechts om de mixer op zijn plaats te vergrendelen.
- 16 Plaats de uitloopslang terug.

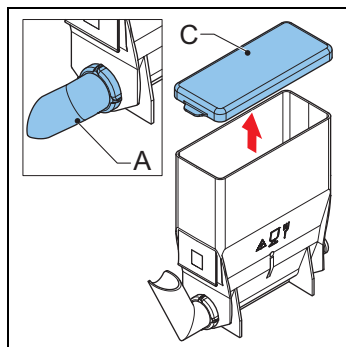


5.2.12 De canisters voor instant product reinigen

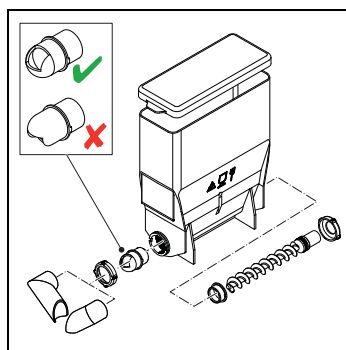
- 1 Open de deur van de automaat.
- 2 Draai de uitloop van de canister omhoog (A).
- 3 Til de canister van de houder en trek deze naar buiten (B).



- 4 Verwijder het deksel (C).

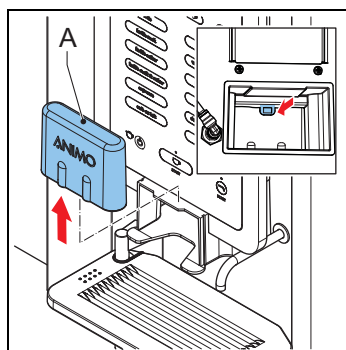


- 5 Reinig de canister voor instant product en de onderdelen ervan.
- 6 Droog de onderdelen grondig af.
- 7 Plaats het deksel terug.
- 8 Plaats de canister weer op de houder.
- 9 Zorg dat de canister vastklikt met de pen in het gat.
- 10 Draai de uitloop van de canister (A) omlaag.
- 11 Sluit de deur van de automaat.

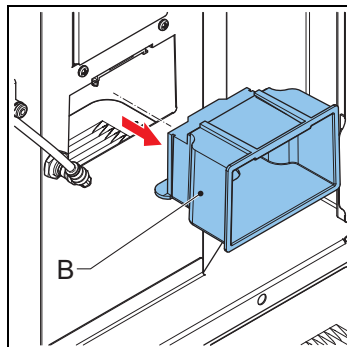


5.2.13 De uitlopen reinigen

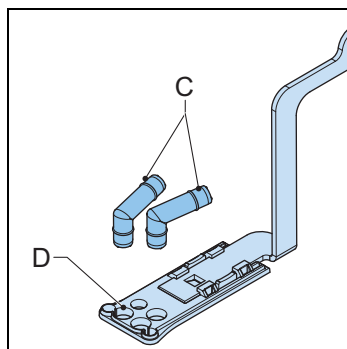
- 1 Open de deur van de automaat.
- 2 Verwijder het voorpaneel van de uitloop (A) terwijl u het lipje aan de achterkant van het voorpaneel vasthoudt.



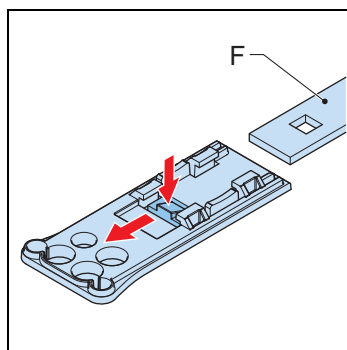
- 3 Haal de behuizing van de uitloop (B) uit de automaat.
- 4 Reinig de behuizing van de uitloop.
- 5 Plaats de behuizing van de uitloop terug.
- 6 Plaats het voorpaneel van de uitloop terug.



- 7 Verwijder de drankuitlopen (C) van het voorstuk van het uitloopprofiel (D).



- 8 Haal het voorste stuk van het uitloopprofiel (F).
- 9 Reinig de onderdelen.
- 10 Plaats de uitloopslangen terug.



6 Problemen oplossen

6.1 Foutmeldingen

| Probleem | Mogelijke oorzaak | Oplossing |
|-----------------------------|--|---|
| E1 Niveau fout | Probleem op sensorniveau. | Neem contact op met de dealer of de onderhoudstechnicus. |
| E2 Niveau fout | De boiler wordt te langzaam gevuld. Er is geen waterdruk of de water-tank is leeg. | Controleer de waterdruk. Draai de watertoevoerkraan helemaal open. Controleer of de verbindingssleiding is geknikt. Schakel de automaat uit en weer in. |
| E3 Niveau fout | De boiler wordt niet gevuld. | Controleer de waterdruk. Draai de watertoevoerkraan helemaal open. Controleer of de verbindingssleiding is geknikt. Schakel de automaat uit en weer in. |
| E4 Brewerfout | De brewer is niet gestart vanuit de beginpositie. | Controleer of de brewer correct in de houder is geplaatst. Schakel de automaat uit en weer in. |
| E5 Brewerfout | De brewer is niet gestart vanuit de beginpositie. | Controleer de brewer. Schakel de automaat uit en weer in. |
| E6 Boilertemperatuur | Probleem met de temperatuursensor. | Neem contact op met de dealer of de onderhoudstechnicus. |
| E7 BM-fout | Motor van brewer overbelast/vastgelopen. De brewer zit vast of is onjuist geplaatst. | Haal de brewer uit de automaat en reinig en installeer de brewer op de juiste manier. Schakel de automaat uit en weer in. |
| E8 Mixer 2 fout | Mixer 2 overbelast/vastgelopen. Mixer 2 vervuild of verkeerd geplaatst. De besturing heeft de uitgangen uitgeschakeld. | Verwijder de mixer uit de automaat en reinig en installeer de mixer op de juiste manier. Controleer of de rotor vrij loopt. Schakel de automaat uit en weer in. |
| E9 Mixer 3 fout | Mixer 3 overbelast/vastgelopen. Mixer 3 vervuild of verkeerd geplaatst. De besturing heeft de uitgangen uitgeschakeld. | Verwijder de mixer uit de automaat en reinig en installeer de mixer op de juiste manier. Controleer of de rotor vrij loopt. Schakel de automaat uit en weer in. |

| Probleem | Mogelijke oorzaak | Oplossing |
|----------------------------------|---|--|
| E10 Ventiel fout | Ventiel of ventilator overbelast/vastgelopen. Uitgang ventiel of ventilator overbelast. De besturing heeft de uitgang uitgeschakeld. | Neem contact op met de dealer of de onderhoudstechnicus. |
| E11 Ingrediënt motor fout | Ingrediëntmotor overbelast/vastgelopen. Uitgang van de ingrediëntmotor overbelast. De worm van één van de uitgangen loopt niet soepel. | Reinig de canisters. Zie 5.2.12. Schakel de automaat uit en weer in. |
| E12 Ventilatorfout | Ventilator overbelast/vastgelopen. De besturing heeft de uitgangen uitgeschakeld. | Neem contact op met de dealer of de onderhoudstechnicus. |
| E13 Mixer groep fout | Brewer en mixergroep overbelast. De besturing heeft de uitgangen uitgeschakeld. | Reinig de rotor van de mixer. Controleer of de rotor vrij loopt. Schakel de automaat uit en weer in. |
| E14 Uitgangsfout | Ingrediëntmotorgroep overbelast/vastgelopen. De worm van één van de uitgangen loopt niet soepel. De besturing heeft de uitgangen uitgeschakeld. | Reinig de canisters. Zie 5.2.12. Schakel de automaat uit en weer in. |
| | Ventieluitgangsgroep of ventilator overbelast. De besturing heeft de uitgangen uitgeschakeld. | Neem contact op met de dealer of de onderhoudstechnicus. |
| E16 Niveau fout | Het niveau in de boiler is plotseling veel te laag. | Neem contact op met de dealer of de onderhoudstechnicus. |
| E17 MDB fout | Er is geen communicatie tussen de automaat en het MDB-betalingsstelsel. | Schakel de automaat uit en weer in. Neem contact op met de dealer of de onderhoudstechnicus. |
| E18 Mixer groep FET fout | De motor van de brewer of mixer is nog steeds actief | Neem contact op met de dealer of de onderhoudstechnicus. |
| E19 Uitgang FET fout | Ingrediëntmotor, ventiel of ventilatiemotor nog steeds actief | Schakel de automaat uit en weer in. Neem contact op met de dealer of de onderhoudstechnicus. |
| E20 Software fout | Softwarefout | Schakel de automaat uit en weer in. Neem contact op met de dealer of de onderhoudstechnicus. |

| Probleem | Mogelijke oorzaak | Oplossing |
|--------------------|--------------------------|--|
| E21 Boiler timeout | De boiler warmt niet op. | Neem contact op met de dealer of de onderhoudstechnicus. |

6.2 Berichten op de display

| Probleem | Mogelijke oorzaak | Oplossing |
|--|--|--|
| Buiten gebruik - boiler vult bij | Bij het eerste gebruik: de boiler is nog leeg, de boiler wordt gevuld. | U hoeft niets te doen. |
| Buiten gebruik - boiler vult bij | De boiler wordt niet of te langzaam gevuld. Na 60 seconden wordt 'E3 Niveau fout' weergegeven op de display. | Controleer de waterdruk. Draai de watertoevoer kraan helemaal open. Controleer of de verbindingleiding is geknikt. Schakel de automaat uit en weer in. |
| Buiten gebruik - boiler verwarmt | De boiler temperatuur is te laag omdat te veel water is gebruikt. | Wacht tot de boiler temperatuur het juiste niveau heeft bereikt. |
| Buiten gebruik - lekbak is vol | De lekbak is vol. | Leeg de lekbakken. |
| Buiten gebruik - afvalbak vol | De afvalbak is vol. | Maak de afvalbak leeg. |
| Buiten gebruik - afvalbak ontbreekt | De afvalbak ontbreekt. | Controleer de afvalbak. |
| Buiten gebruik - deur open | De deur is open. | Sluit de deur of gebruik de deuren. |
| Buiten gebruik - stand-by | De automaat staat op stand-by. | Verwijder de stand-bystand in het configuratiemenu. |
| Sluit deur | De deur is niet goed gesloten. | Sluit de deur. |
| Spoelen | Het spoelprogramma is niet uitgevoerd. | Voer het spoelprogramma uit. Zie 5.2.4. |
| Reinigen | Het reinigingsprogramma is niet uitgevoerd. | Voer het reinigingsprogramma uit. Zie 5.2.5. |
| Brewerfilter vervangen | Het brewerfilter moet worden vervangen door een schoon exemplaar. | Zie 5.2.6. |
| Onderhoud boiler | De boiler heeft een onderhoudsbeurt nodig. | Neem contact op met de dealer of de onderhoudstechnicus. |
| Onderhoud brewer | De brewer heeft een onderhoudsbeurt nodig. | Neem contact op met de dealer of de onderhoudstechnicus. |

6.3 Defecten

| Probleem | Mogelijke oorzaak | Oplossing |
|-----------------------------------|--|---|
| De automaat werkt niet. | Defecte zekering. | Controleer de zekeringen. |
| | De automaat is uitgeschakeld. | Schakel de automaat in. |
| | Defecte kabel. | Controleer de elektriciteitskabel. |
| De automaat reageert niet. | De automaat staat op stand-by. | Schakel de stand-bystand uit. |
| Product smaakt slecht. | De canister is leeg. | Vul de canister. |
| | De canister is onjuist geplaatst. | Plaats de canister op de juiste manier. |
| | De uitloop van de canister is geblokkeerd. | Reinig de uitloop van de canister. |
| | De worm van de canister werkt niet. | Controleer de worm van de canister of reinig de canister. |
| | Verkeerd ingrediënt. | Gebruik het juiste ingrediënt. |
| | Het ingrediënt is hard geworden (aangekoekt). | Vervang het ingrediënt. |
| | De mixer is niet gereinigd. | Reinig de mixer. |
| | De vervaldatum van het ingrediënt is verstreken. | Vervang het ingrediënt. |
| | De boiler temperatuur is te laag. | Neem contact op met de dealer of de onderhoudstechnicus. |
| | Het ingrediënt is vochtig. | Controleer het ventilatiesysteem en vervang het ingrediënt. |

ANIMO

**Animo B.V.
Dr. A. F. Philipsweg 47
P.O. Box 71
9400 AB Assen
The Netherlands**

**Tel: +31 (0) 592 376376
Fax: +31 (0) 592 341751
E-mail: info@animo.nl**

www.animo.eu

